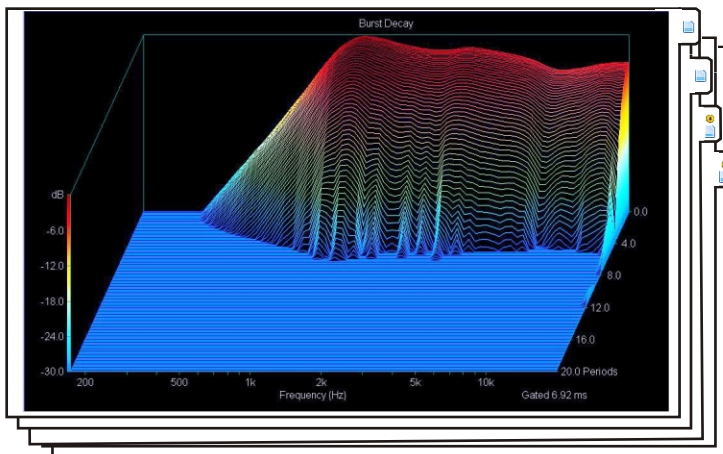
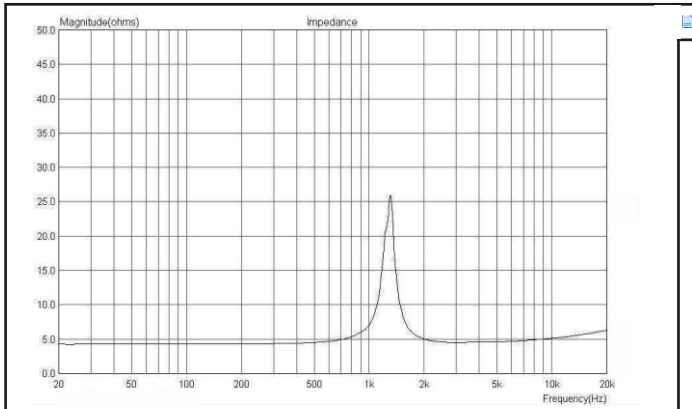
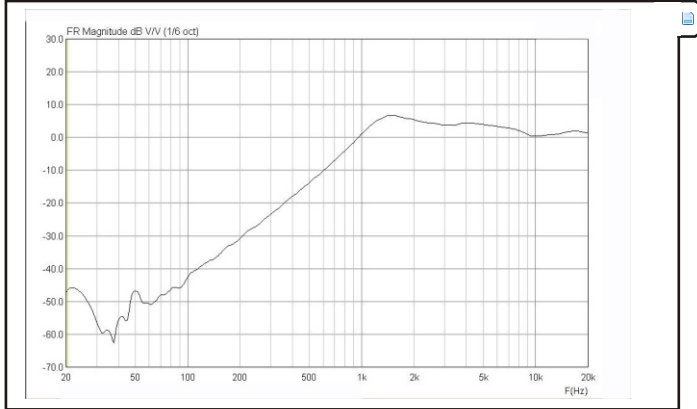
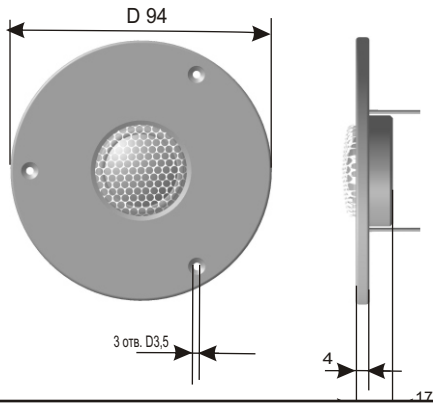


# T250.4

## ГОЛОВКА ДИНАМИЧЕСКАЯ ВЫСОКОЧАСТОТНАЯ



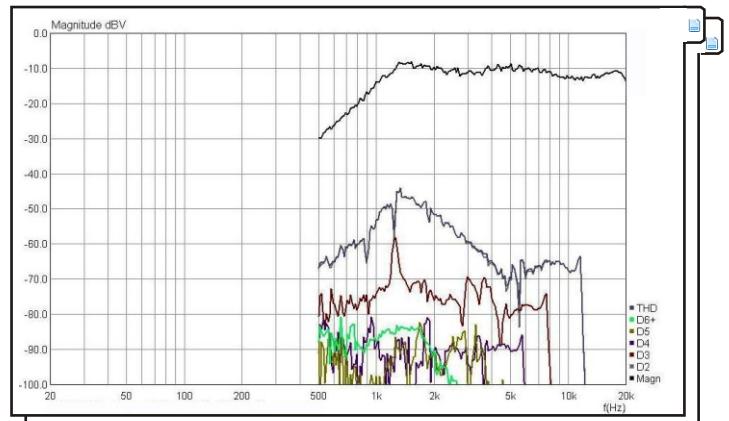
Головка динамическая T250.4:	TWETTER/высокочастотная
Размер мм./дюйм:	26/1
Диапазон частот, Гц:	2500-22000
Номинальный диапазон частот, Гц:	3500-22000
Номинальное сопротивление, Ом:	4
Free air resonance frequency/Резонансная частота, Гц:	1294
Equivalent acoustic volume/Эквивалентный объём, Литр:	1,23
Total Q factor/Добротность полная, Qts:	7.77
Mechanical Q/Добротность механическая, Qms:	1.45
Electrical Q/Добротность электрическая, Qes:	
Moving mass/Приведенная масса, Mms, g:	
Compliance/Гибкость Cms, mm/H:	
Resistance Rms/KkG/c:	
Piston area/Площадь излучения Sd, см.кв.:	
Sensitivity/Чувствительность SPL dB/2.83volts/1m:	91
Чувствительность в номин. диапазоне частот, dB/2,83 вольт/1м:	91
DC voice coil resistance Re/Сопротивление, Ом:	4.1
Voice coil inductance Le/Индуктивность, мH/1000:	0,023
Re2/Сопротивление, Ом:	1.21
Le2/Индуктивность, мГн:	0,03
Nominal impedance/Импеданс Z, Ом:	4
BL factor. N/A:	
Nominal power Pe/Ном. мощн., watts/фильтр 12dBокт./от 3,5 кГц:	150
Maximum linear peak excursion Xmax. Мм.:	0,5

### Технические параметры

Диаметр звуковой катушки, мм.:	26
Материал каркаса:	алюминий
Количество слоёв намотки:	2
Материал провода:	медь
Диффузор:	алюмокерамика
Подвес:	полиимид
Рама/Фланец:	сталь
Цвет:	чёрная шагрень
Магнит:	сплав неодима
Размер магнита:	d25*5
Керн:	T-образный
Отверстие в керне:	-
Наружный диаметр, мм.:	70
Посадочный диаметр, мм.:	46
Высота, мм.:	17
Установочный диаметр, мм.:	60
Масса, Кг.:	0,15

### Применение

Использование в качестве ВЧ звена в многополосных акустических системах  
Частота разделения полос с НЧ, СЧ звеном



T250.4

