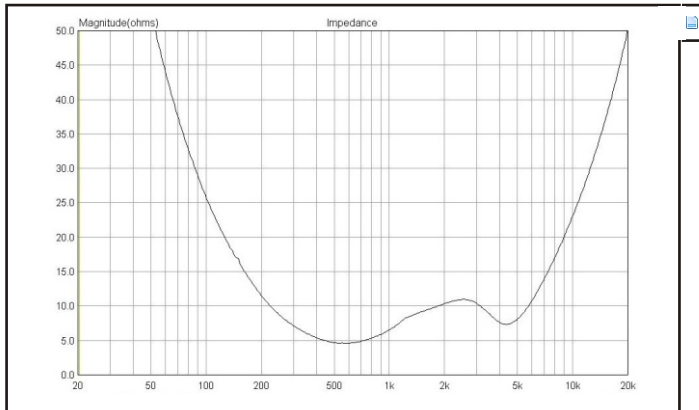
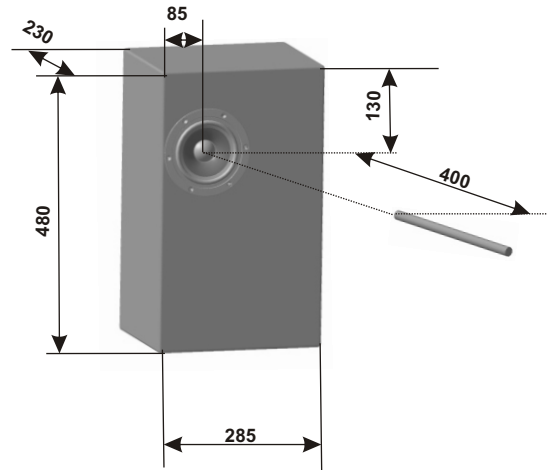
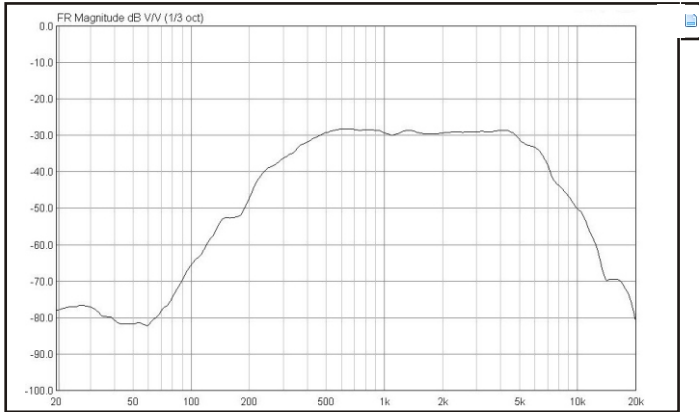
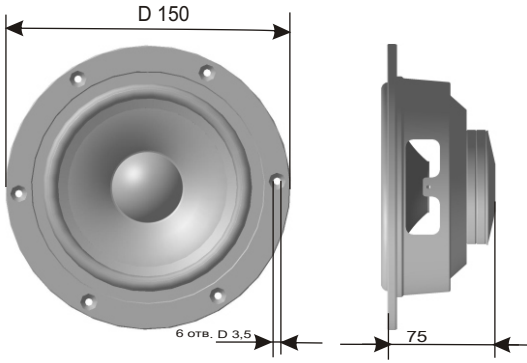


MP1315.1.8+корпус+бокс+фильтр



Условия измерения
Головка включена через
полосовой СЧ фильтр 2-го порядка

