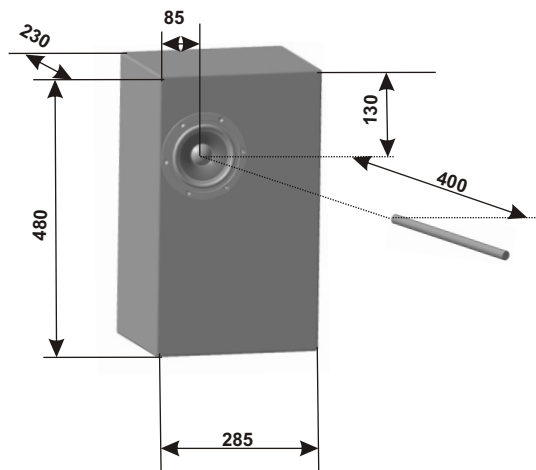
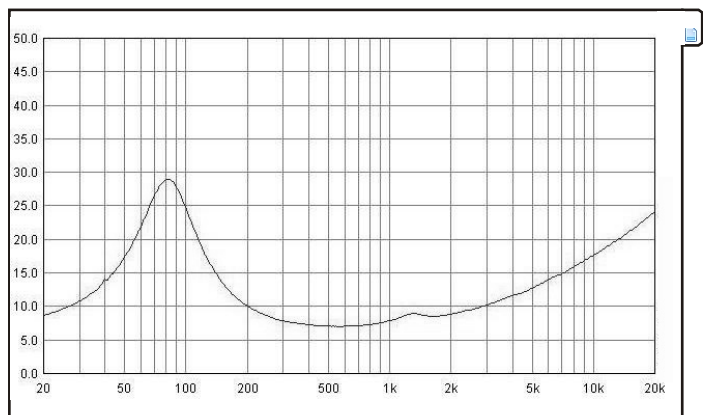
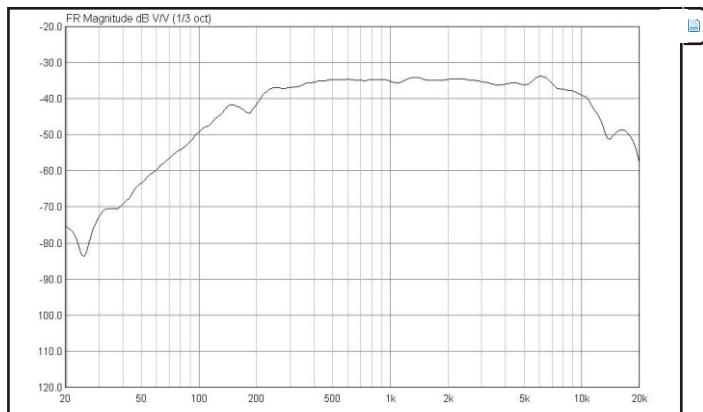
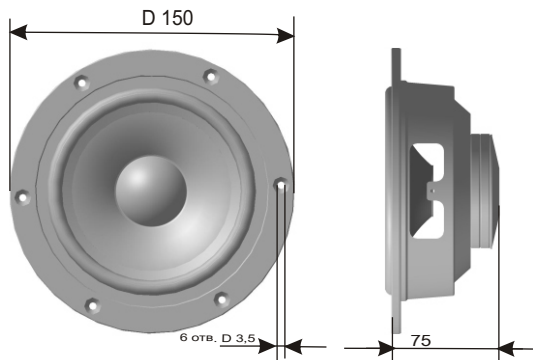


ММР1315.1.8+корпус+бокс



Условия измерения:
Головка установлена в заглушающем боксе с умеренным заполнением звукопоглотителем.

