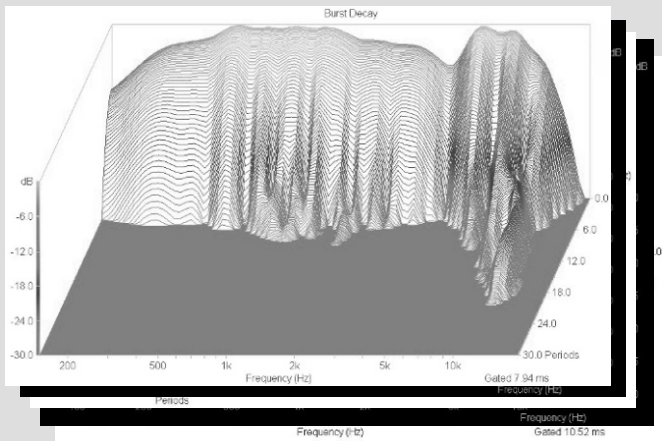
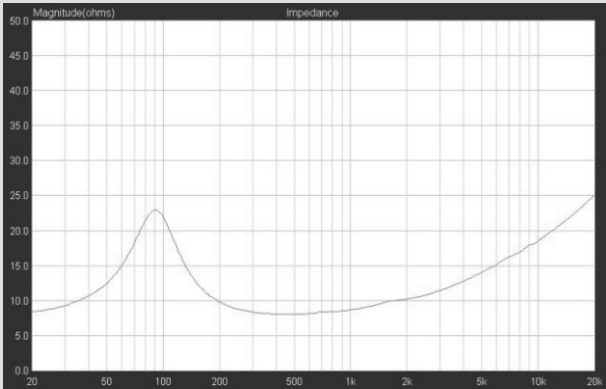
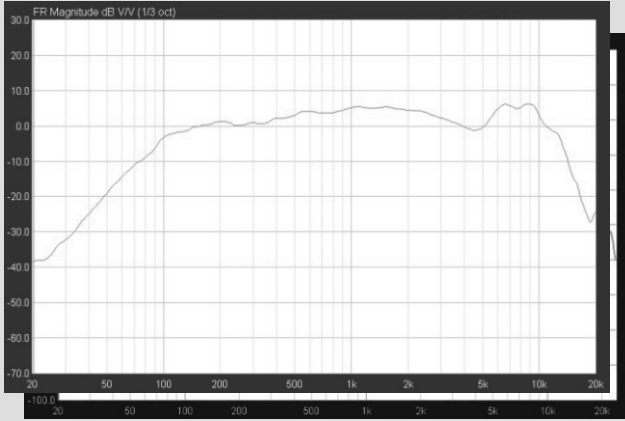
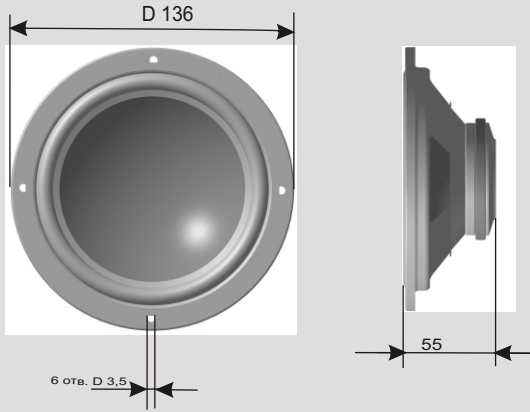


# MP1313.8

## ГОЛОВКА ДИНАМИЧЕСКАЯ СРЕДНЕЧАСТОТНАЯ



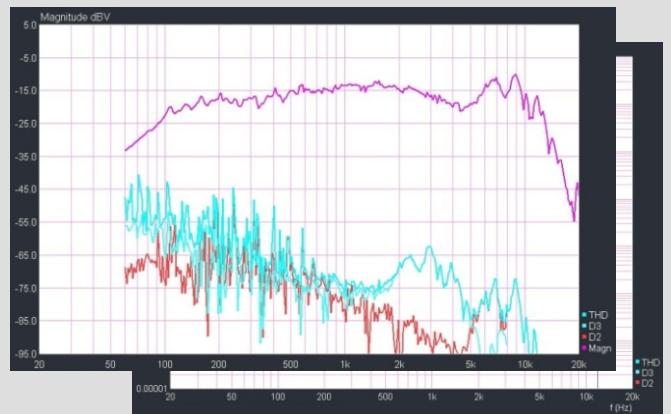
Головка динамическая MP1313.8:	midrange/среднечастотная
Размер мм./дюйм:	130/5
Диапазон частот, Гц:	200-10000
Номинальный диапазон частот, Гц:	200-10000
Номинальное сопротивление, Ом:	8
F <sub>res</sub> air resonance frequency/Резонансная частота, Гц:	93
Equivalent acoustic volume/Эквивалентный объем, Литр:	3,27
Total Q фактор/Добротность полная, Q <sub>ts</sub> :	0,38
Mechanical Q/Добротность механическая, Q <sub>ms</sub> :	1,42
Electrical Q/Добротность электрическая, Q <sub>es</sub> :	0,52
Moving mass/Приведенная масса, M <sub>ms</sub> , g:	9,61
Compliance/Гибкость C <sub>ms</sub> , mm/H:	0,31
Resistance R <sub>ms</sub> /KkG/c:	3,92
Piston area/Площадь излучения S <sub>d</sub> , см.кв.:	86,59
Sensitivity/Чувствительность SPL dB/2.83volts/1m:	89,92
Чувствительность в номин. диапазоне частот, dB/2,83 вольт/1м:	901
DC voice coil resistance R <sub>e</sub> /Сопротивление, Ом:	6,2
Voice coil inductance L <sub>e</sub> /Индуктивность, мH/1000:	0,128
Nominal impedance/Импеданс Z, Ом:	8
R <sub>e</sub> 2/Сопротивление, Ом:	9,47
L <sub>e</sub> 2/Индуктивность, мH:	0,49
Nominal impedance/Импеданс Z, Ом:	8
BL factor. N/A:	8,1
Nominal power P <sub>e</sub> /Ном. Мощн., watts:	25
Maximum linear peak excursion X <sub>max</sub> . Mm.:	4

Технические параметры	
Диаметр звуковой катушки, мм. :	26,5
Материал каркаса:	алюминий
Количество слоёв намотки:	2
Материал провода:	медь
Диффузор:	алюмокерамика
Подвес:	резина
Рама/фланец:	сталь
Цвет :	чёрный
Магнит:	сплав неодима
Керн:	T-образный
Отверстие в керне:	12
Наружный диаметр, мм. :	136
Посадочный диаметр, мм. :	106
Высота, мм. :	55
Установочный диаметр, мм.:	124
Масса, Кг.:	0,5

### Применение

СЧ звено в многополосных акустических системах.

Оформление:	3Я
Объем корпуса, Литр.:	1,5-2,5
Низшая частота по уровню F-3 dB, Герц:	200



Рекомендации  
по применению

**ACA**

Тф. 8-484-2-72-80-88  
www.asalab.net