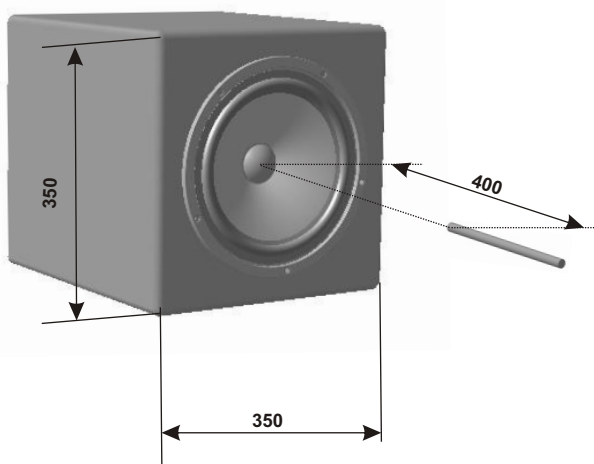
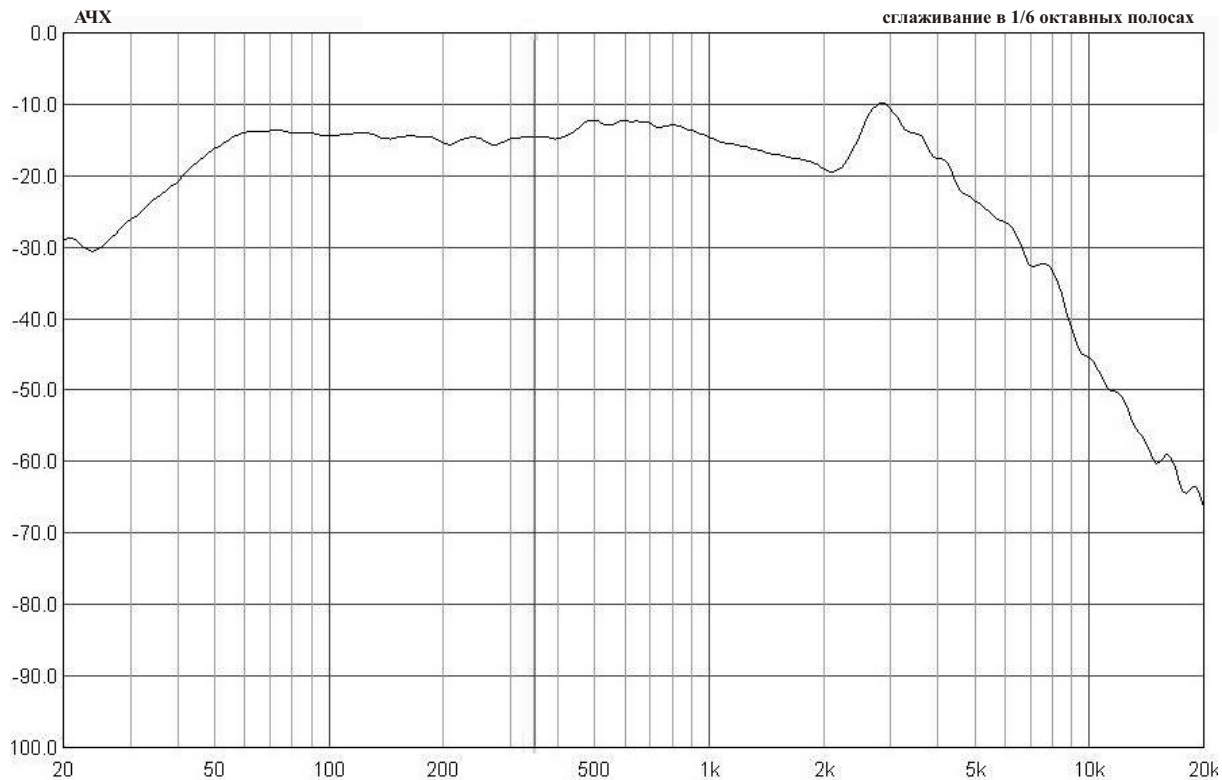


B2502.4

ГОЛОВКА ДИНАМИЧЕСКАЯ НИЗКОЧАСТОТНАЯ



Условия измерения:

1. незаглушенное помещение
2. головка установлена на лицевой поверхности ящика фланец головки выступает на 6 мм. относительно передней плоскости
3. микрофон расположен на оси головки на расстоянии 400 мм. от верхней точки колпачка головки
4. импульсный MLS метод измерения АЧХ
5. сглаживание в 1/6 октавных полосах
6. объём ящика 36 литров