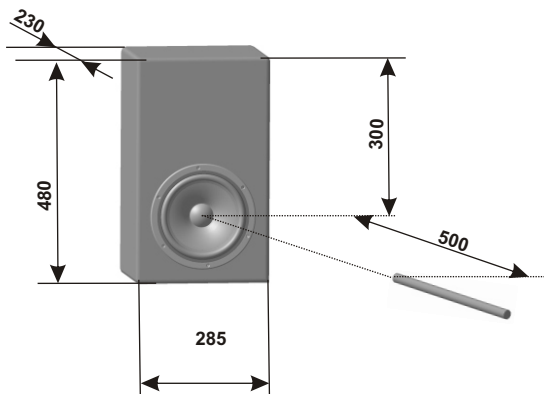
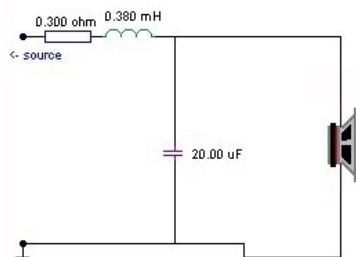


## В2006.4 в копусе с фильтром НЧ 2-го порядка

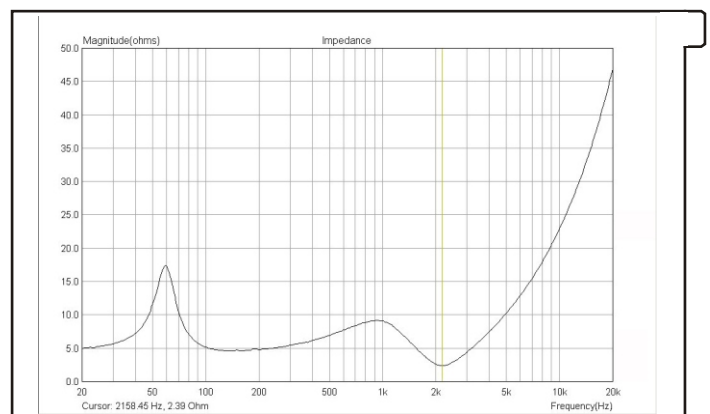
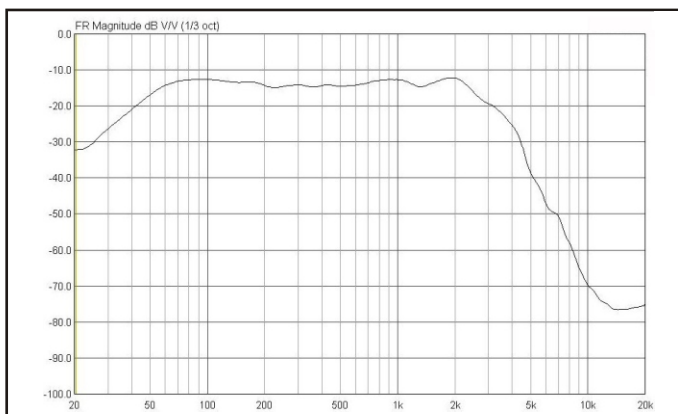


Условия измерения:

1. Незаглушенное помещение.
2. Головка установлена спереди лицевой поверхности ящика.
3. Микрофон расположен на оси головки на расстоянии 500 мм. от верхней точки колпачка головки.
4. Импульсный MLS метод измерения АЧХ.
5. Сглаживание в 1/6 октавных полосах.
6. Объем ящика 24 литра.



Разделительный фильтр НЧ второго порядка для 2-х полосных АС



**Внимание! Локальный минимум импеданса. Требуется учитывать при проектировании фильтров АС.**